

用于低中功率氮化镓场效应晶体管的低成本、高密度、高压硅驱动器

目录	
引言	2
DGD2304 半桥栅极驱动器 IC	2
DGD2304 栅极驱动器 IC 的评估	3
与 Si8230 的比较测试	7
配置多款 Transphorm 器件进行测试	9
结论	12
参考文献	13

Application Note 0014

引言

许多 Transphorm FET 器件产品规格书推荐使用 Skyworks Si823x/Si827x 驱动器。这些高性能驱动器具有高额定隔离电压（控制至输出驱动信号）、低延迟、快速接通/关断时间、以及可编程死区时间等诸多优势。然而，它们的成本相对较高，或许更适合于较高功率的应用，在此类应用中，终端产品的客户定价可能更好地消化驱动器的成本。

然而，在较低功率应用中（电源适配器和充电器），并不需要安全隔离（控制至输出驱动）。在这种情况下，Skyworks 驱动器的高性能特性也许并不必要。在这类较低功率应用场合，对半桥的控制信号可以改由微处理器发出。在微处理器和半桥 FET 之间，需要布设一个具成本效益的半桥栅极驱动器。本应用指南将介绍一款这种低成本驱动器解决方案，即 Diodes Inc. 的 DGD2304 高电压 / 高速半桥栅极驱动器。

DGD2304 半桥栅极驱动器 IC

DGD2304 [1] 是由 Diodes Inc. 制造的高压/高速门极驱动器，用于在半桥配置中驱动 N 沟道 MOSFET 和 IGBT。高压制造工艺使 DGD2304 的高侧能够在自举操作中切换到 600V。

DGD2304 逻辑输入可兼容标准 TTL 和 CMOS 电平（低至 2.3 V (最小值)），以方便与控制设备接口。驱动器输出具有高脉冲电流缓冲器，后者专为实现驱动器交叉传导的最小化而设计。100ns¹ 的内部死区时间可以避免高电压 MOSFET 发生击穿。

DGD2304 采用 SO-8 封装，可在 -40°C 至 +12

5°C 的扩展温度范围内工作，其在线报价仅为 Skyworks Si8274 的 1/6。

¹ Nonadjustable

Application Note 0014

DGD2304 栅极驱动器 IC 的评估

我们知道 DGD2304 的应用大多处于中低功率范围。因此，我们选择 Transphorm 评估套件 TDHBG1200DC100 1200W（降压/升压评估套件）进行本次演示。TDHBG1200DC100 套件包括一个主板印刷电路板组件（PCBA）和一个子板 PCBA。主板有一个功率电感器，接受栅极电源（典型值为 12 V），接收逻辑门信号，以及对子板的配对孔。主板的原理图如下所示。

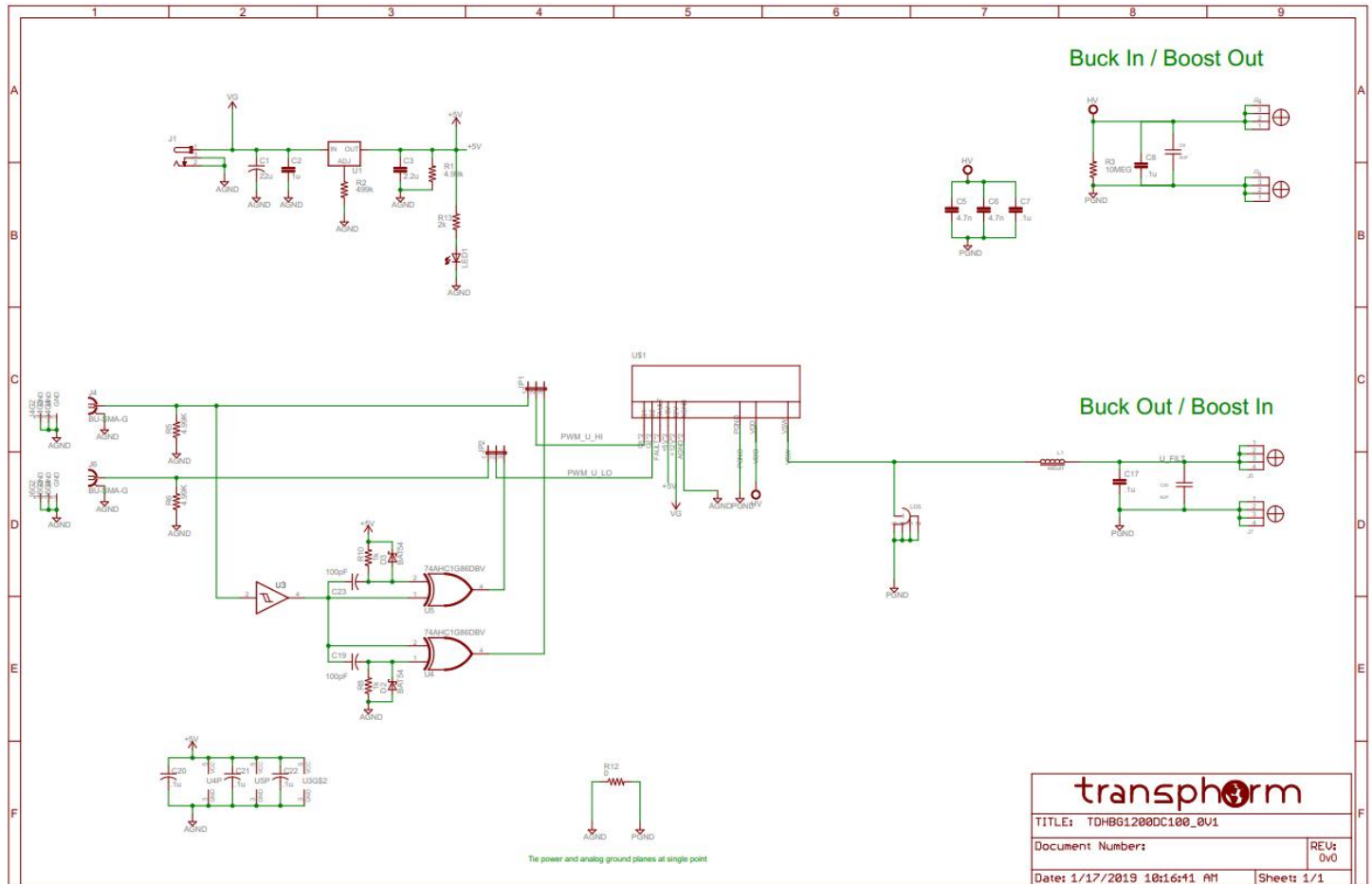


图 1: TDHBG1200DC100 半桥主板原理图

该主板可对接使用各种不同封装外形尺寸的 Transphorm SuperGaN® FET 器件的子板，比如 TDHB-65H070L-DC 子板（图 2）。此处使用它与 Si8230 和 DGD2304 进行比较。TDHB-65H070L-DC 具有一个半桥电路：

- TP65H070LDG (Q1)（作为高侧 FET）
- TP65H070LSG (Q2)（作为低侧 FET）
- Si8230 (U1)（作为栅极驱动器）
- 隔离式 DC-DC 电源 (U2)，用于给 Si8230 的输出侧供电，这样就能对完全隔离式功能进行评估

Application Note 0014

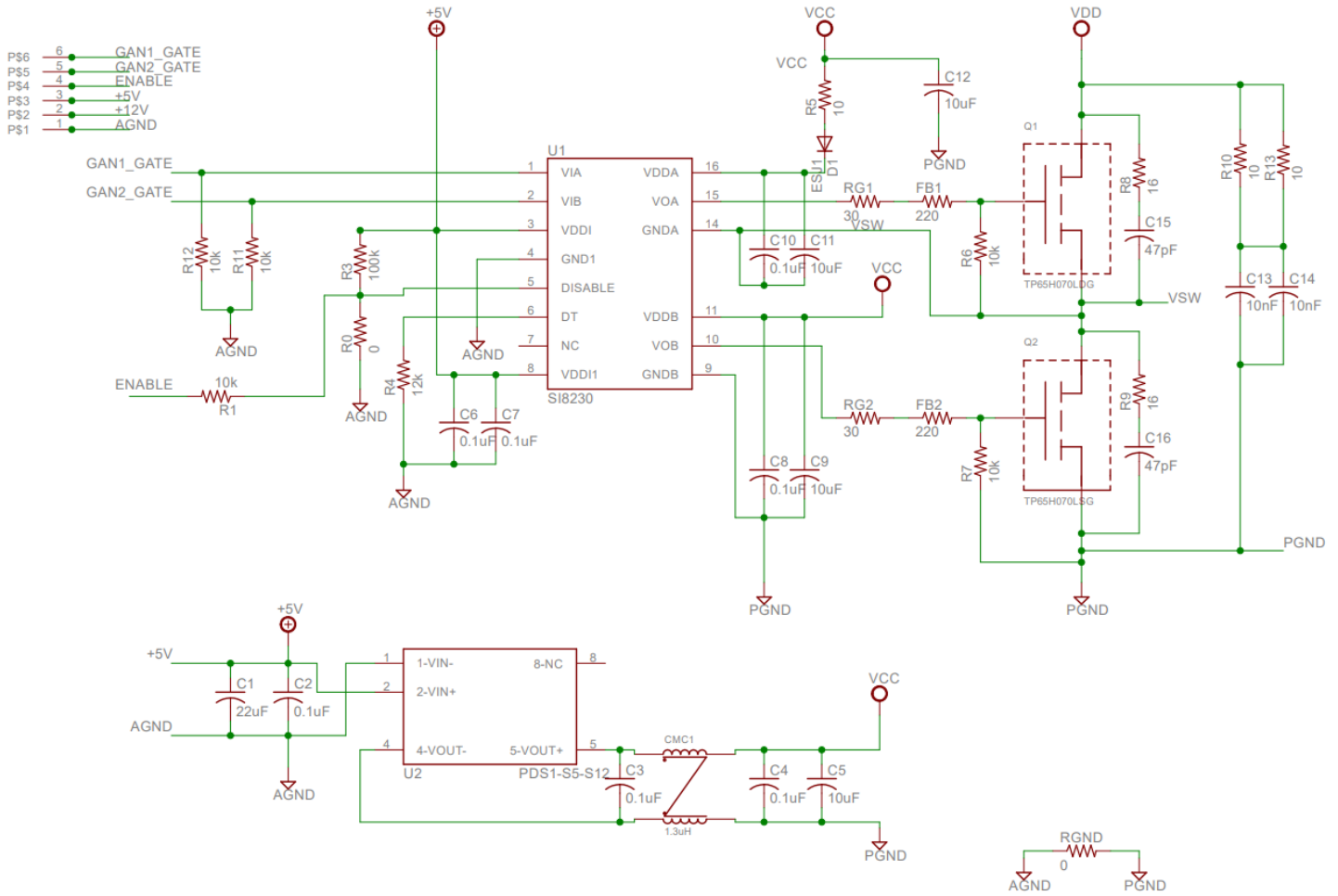


图 2: 具有半桥电路的 TDHB-65H070L-DC 子板

Application Note 0014

为了对 DGD2304 进行评估，我们采用下面的原理图构建了一块新的子板（图 3）。

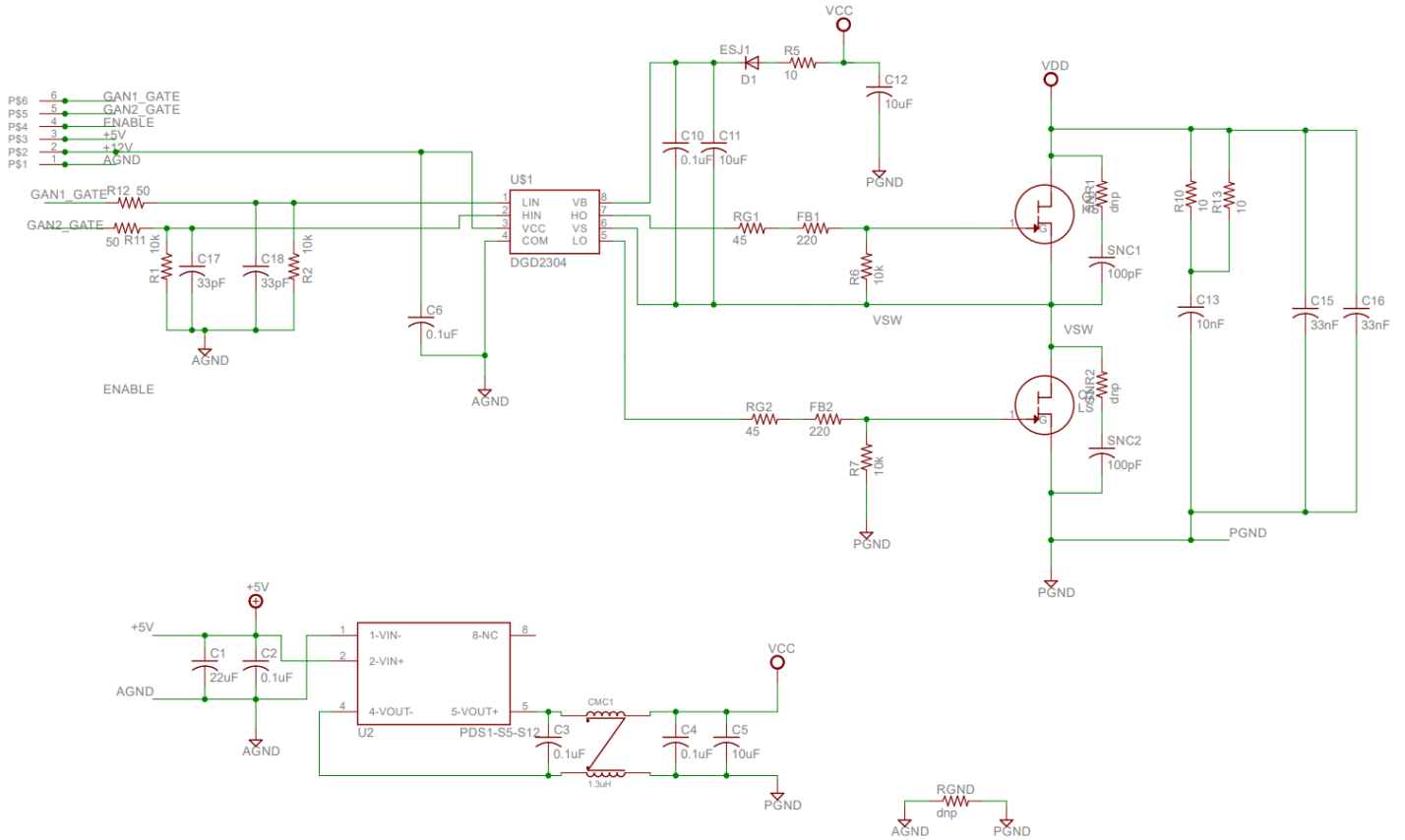


图 3: 采用 DGD2304 非隔离式 600 V 高电压栅极驱动器的半桥子板

Application Note 0014

下面（图 4）显示在实际测试环境中安装于 TDHBG1200DC100 主板上的 DGD2304 子板。

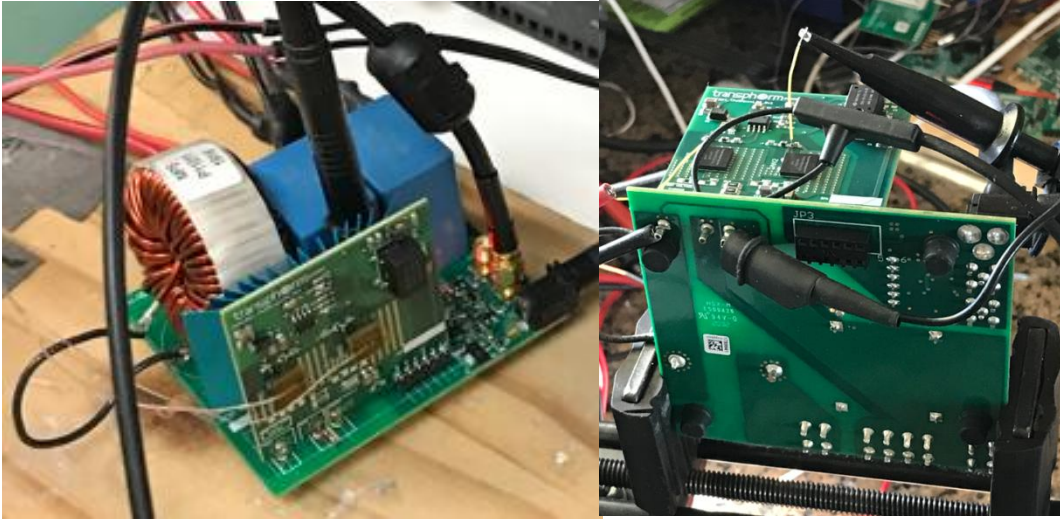


图 4：采用 DGD2304 栅极驱动器的升级子板

Application Note 0014

与 Si8230 的比较测试

为了进行评估，我们主要在升压模式下（ $V_{in} = 200\text{ V}$ 和 $V_{out} = 400\text{ V}$ ）运行评估套件。施加了各种不同的负载，以获取针对 200 W 至 1200 W 功率级的数据。

在两块子板上使用具有相同栅极电阻值的 TP65H070LxG FET 进行比较测试。在 50 kHz 和 100 kHz 的开关频率下，对详细的开关行为进行了特性分析。开关节点 DV/DT、效率和驱动器传播延迟测量结果如下（表 1）。尽管 DGD2304 驱动器的传播延迟大约长 120ns~160ns，但是与 Si8230 相比，在 50 kHz 和 100 kHz 的频率下，效率测试结果相差无几。

栅极驱动器技术规格比较

设计参数	Skyworks Si8230	Diodes Inc.DGD2304
开通传播延迟	100ns	190ns
关断传播延迟	220ns	350ns
死区时间	120ns（由外部电阻器阻值设定）	100ns（由内部栅极驱动器 IC 固定）
Pin (W) @50kHz	213	213
效率 (%) @50kHz	97.4	97.5
关断时 DV/DT @50kHz	18.4 V/ns	17.9 V/ns
开通时 DV/DT @50kHz	7.1 V/ns	7 V/ns
Pin (W) @100kHz	215	215
效率 (%) at 100kHz	96.2	96.2
关断时 DV/DT @100kHz	22.2V/ns	22 V/ns
开通时 DV/DT @100kHz	5.2V/ns	5.1 V/ns
封装	S08	SOIC-16
封装尺寸	5 x 6: 30mm ²	6 x 9: 54mm ²

表 1: 栅极驱动器比较

表 2 和表 3 显示了在较高功率级以及 50 kHz 和 100 kHz 频率条件下的效率比较。这两款栅极驱动器提供的效率性能相似，其中 Si8230 的指标数值略好。

输出功率 @50kHz	采用 Si8230 时的效率	采用 DGD2304 时的效率
800W	98.84%	98.82%
1.2kW	98.99%	98.98%

表 2: 在 50 kHz 频率以及 800 W 和 1200 W 功率级进行的测试

输出功率 @50kHz	采用 Si8230 时的效率	采用 DGD2304 时的效率
800W	98.84%	98.82%
1.2kW	98.99%	98.98%

输出功率 @50kHz	采用 Si8230 时的效率	采用 DGD2304 时的效率
800W	98.84%	98.82%
1.2kW	98.99%	98.98%

表 3: 100 kHz 频率下 400 W、600 W、800 W、1000 W 和 1200 W 功率级进行的测试

Application Note 0014

我们还研究了系统效率对开关频率的依赖关系（图 5）。在 50 kHz 和 100 kHz 的低开关频率下，采用 Si8230 和 DGD2304 时的效率大致相同，两者微小的效率差仅在开关频率增加时才稍有扩大，表明传播延迟存在差异。

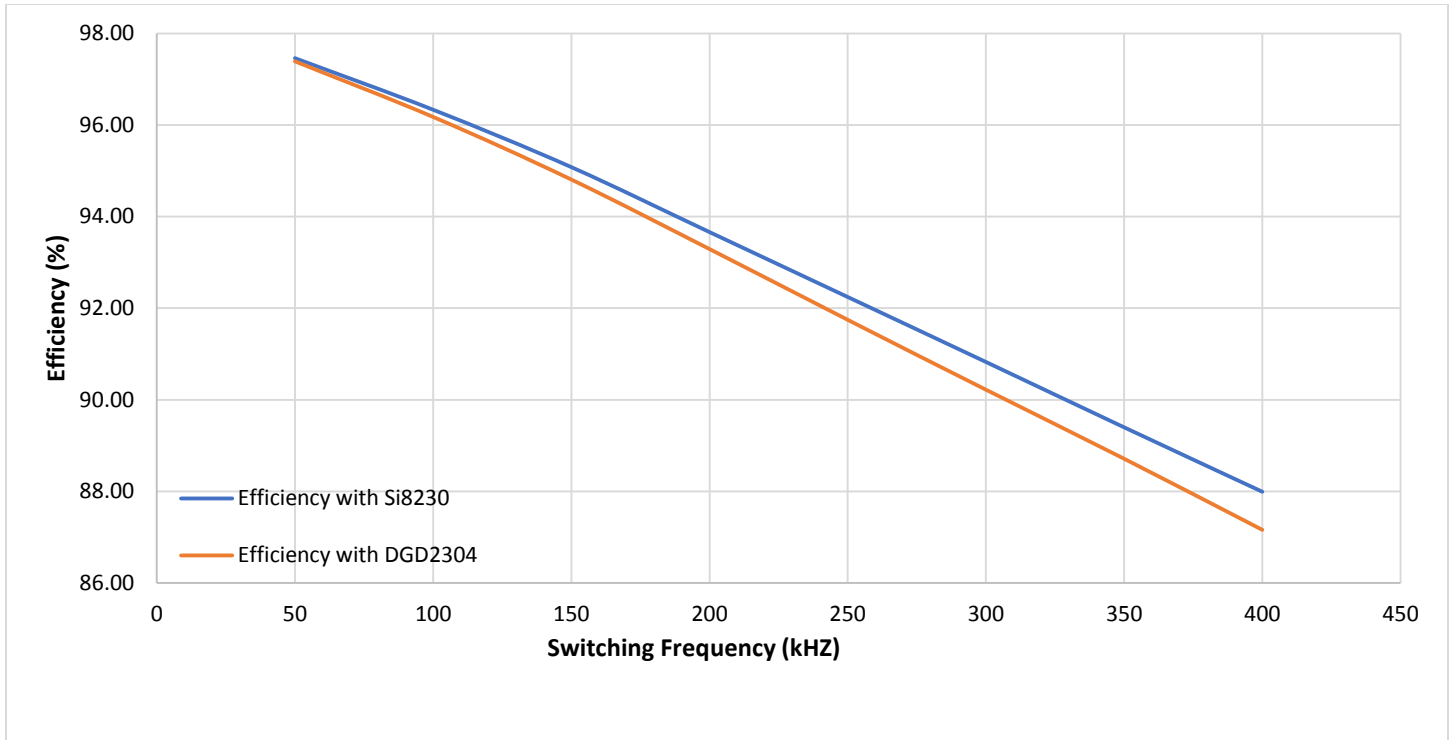


图 5: Si8230 和 DGD2304 的效率与开关频率的关系 (@200W)

Application Note 0014

使用多款 Transphorm 器件产品进行的测试

我们将不同型号的 Transphorm GaN FET 安装在新的 DGD2304 子板上。下面是 Q1 和 Q2 的温度测试结果（表 4、5、6 和 7；图 6、7、8 和 9）。数据显示，DGD2304 在开关频率 $\leq 150\text{kHz}$ 的情况下 Transphorm FET 工作良好，无需使用散热器或强制空气冷却。

采用强制空气和散热器的 TP65H070LSG GaN FET							
开关频率 (kHz)	L	Vin	Vout	Pout	效率 (%)	T_Q1 (°C)	T_Q2 (°C)
50	490u	200	400	200	97.66	25.5	26.4
50	490u	200	400	400	98.32	26.2	33.1
50	490u	200	400	600	98.73	27.7	36.2
50	490u	200	400	800	98.9	28.7	38.8
50	490u	200	400	1000	98.96	30.1	41.7
50	490u	200	400	1200	99.01	31.9	46.1
100	490u	200	400	200	96.67	26.8	39.9
100	490u	200	400	400	98.03	28.3	43.8
100	490u	200	400	600	98.47	29.3	47.3
100	490u	200	400	800	98.65	30.7	52
100	490u	200	400	1000	98.71	32.2	56.7
100	490u	200	400	1200	98.75	35	63.4

表 4: 使用 TP65H070LSG 的测试结果

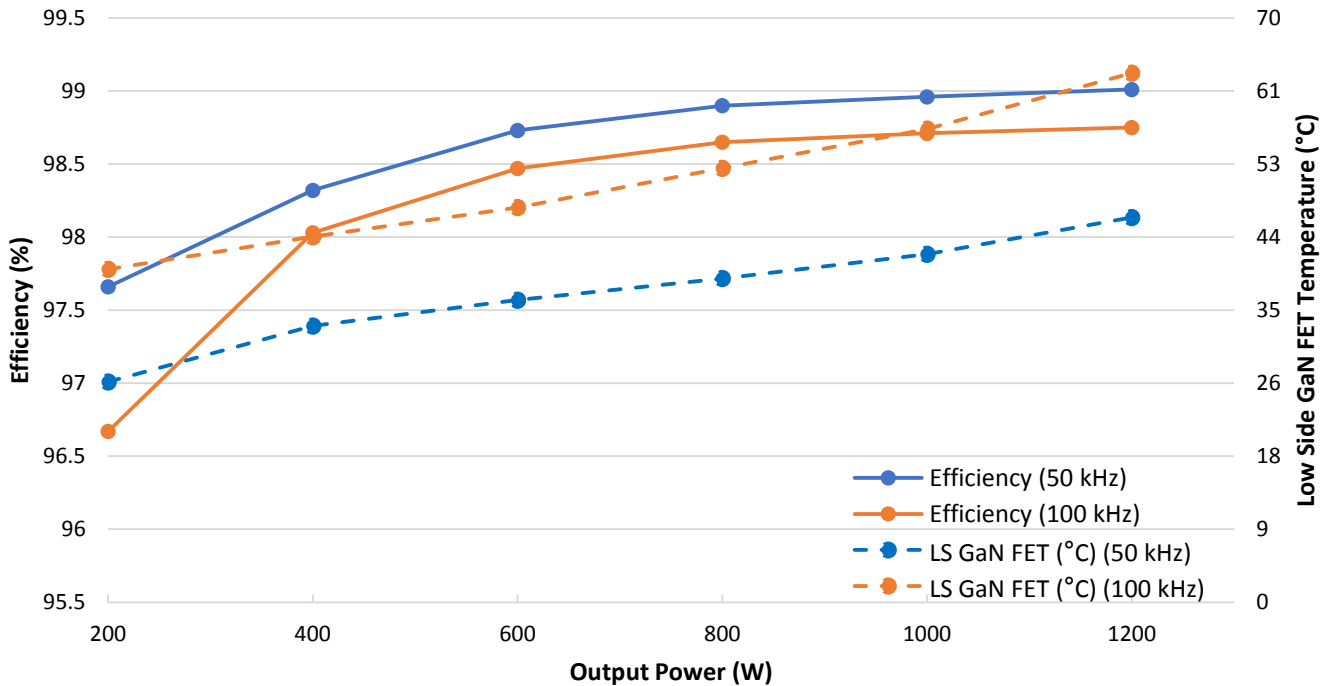


图 6: 效率和器件温度: 采用 TP65H070LSG 的 DGD2304, 在 50 kHz 和 100 kHz 频率下。(使用风冷和散热器)

Application Note 0014

我们在两种电感值下进行了实验。实验结果汇总于表 5 和表 6 以及图 7、图 8 和图 9。当采用较小电感值（490uH）时，电感电流具有更多纹波，并且会在低开关频率条件下延伸至负值（图 9a）。当电感电流负向运行时，功率从输入到输出处理一次，然后从输出返回到输入。在表 5 和表 6 以及图 7 和图 8 中，这种双重处理表现为系统效率较低（对于 490uH 电感值）。

未采用散热器和风冷的 TP65H150G4LSGGaN FET									
开关频率 (kHz)	L	IL	Vin	Vout	Pin	Pout	效率 (%)	T_Q1 (°C)	T_Q2 (°C)
50	490u	Figure 9a 图 9a	199.7	385.6	371.11	365.38	98.5	54.8	60.8
100	490u	Figure 9a 图 9a	199.71	392.96	357.4	351.81	98.4	62	75.5
150	490u	Figure 9b 图 9b	199.77	390.71	349.59	342.88	98.1	69.3	93
50	880u	Figure 9c 图 9c	199.79	395.56	369.3	365.57	99	49.2	56.8
100	880u	Figure 9c 图 9c	199.71	392.7	359.18	354.44	98.7	58	75
150	880u	Figure 9c 图 9c	199.78	390.29	350.39	344.13	98.2	67	97

表 5: 采用 TP65H150G4LSG 进行的测试

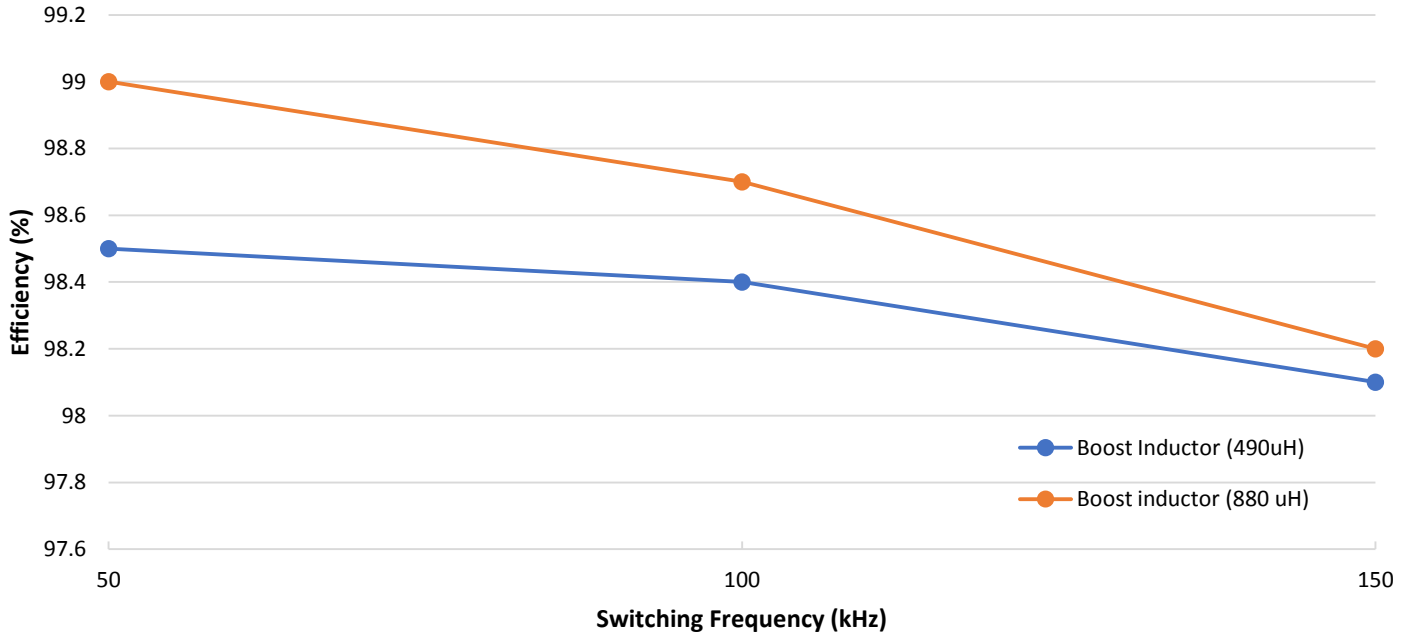


图 7: 采用 TP65H150G4LSG 的 DGD2304，在 50 kHz、100 kHz 和 150 kHz 频率下。（无散热器，无强制空气冷却）

Application Note 0014

未采用散热器和风冷的 TP65H300G4LSG GaN FET

开关频率 (kHz)	L	IL	Vin	Vout	Pin	Pout	效率 (%)	T_Q1 (°C)	T_Q2 (°C)
50K	490u	Figure 9a 图 9a	199.74	397.1	370.72	364.14	98.2	58	65.5
100K	490u	Figure 9a 图 9a	199.8	396.92	358.77	352.92	98.4	63	84
150K	490u	Figure 9b 图 9b	199.86	397.04	340.08	333.29	98	72.5	104.4
50K	880u	Figure 9c 图 9c	199.64	397.1	370.23	366.25	98.9	53	62
100K	880u	Figure 9c 图 9c	199.78	396.91	359.53	354.92	98.7	61.8	80.5
150K	880u	Figure 9c 图 9c	199.85	396.79	350.44	344.45	98.3	68.7	101.4

表 6: 使用 TP65H300G4LSG 进行的测试

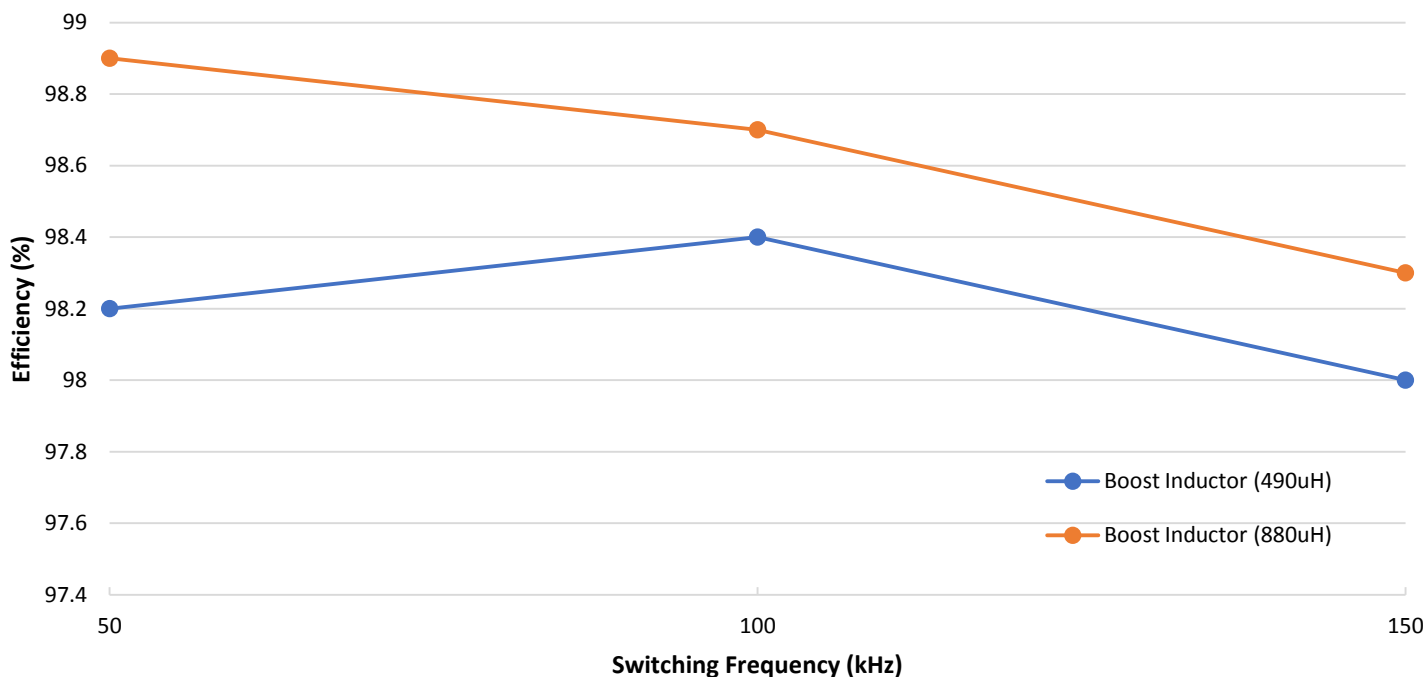


图 8: , 采用 TP65H300G4LSG 的 DGD2304, 在 50 kHz、100 kHz 和 150 kHz 频率下。(无散热器, 无风冷)

Application Note 0014

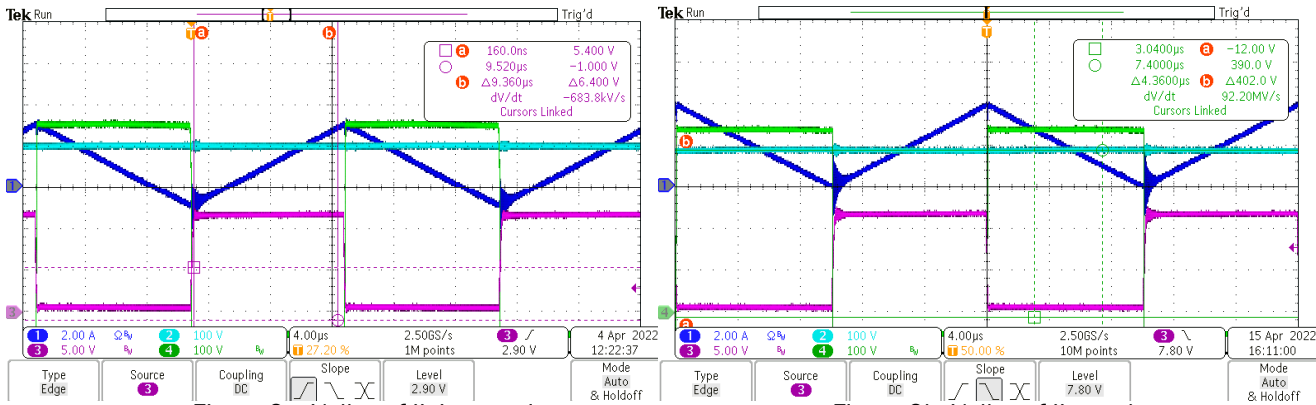


图 9a: IL 的谷值为负

图 9b: IL 的谷值触及零

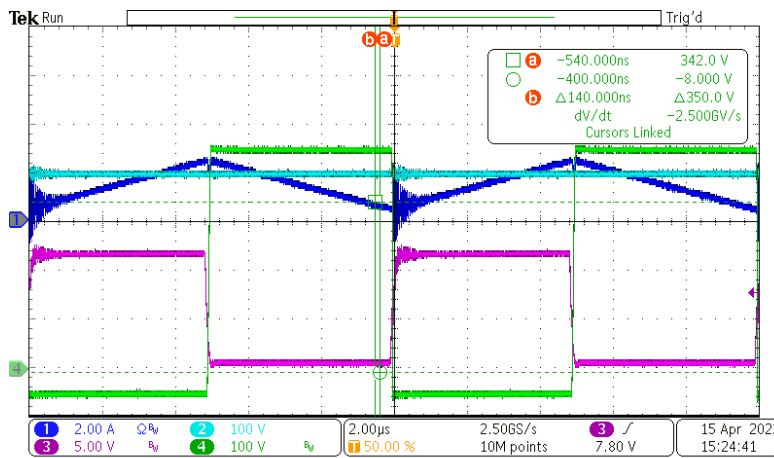


图 9c: IL 的谷值为正

结论

对 DGD2304 采用不同导通电阻 GaN FET、功率级和工作频率进行了测试。虽然这不是一种全面的分析，但很好地反映了驱动器的使用和性能。在使用任何栅极驱动器时，以下规格都会影响 GaN FET 的性能和可靠性：

- 1) 开通/关断传播延迟
- 2) 工作频率
- 3) 驱动器的额定供应电流和吸收电流
- 4) GaN FET 的导通电阻 / 工作温度

在选择栅极驱动器时，这些因素都是必需考虑在内的。与 Si8230 相比，由于传播延迟较高的原因，我们建议在频率 < 250 kHz 时采用 DGD2304。如果需要高于 1200 W 的功率级，我们同样建议进行测试，以确保在每个周期内拥有足够的栅极电荷（接通供应电流）来完全接通 FET。

最终结论是 DGD2304 适合作为 Transphorm SuperGaN FET 产品的低成本、高密度栅极驱动器解决方案。

Application Note 0014

参考文献

[1] DGN2304 产品规格书, 采用 SO-8 封装的半桥栅极驱动器, Diodes Inc.

<https://www.diodes.com/assets/Datasheets/DGD2304.pdf>.